

GT16

Графические панели оператора

Мультимедийная платформа человеко-машинного интерфейса

Новые возможности визуализации



Вывод видеоизображения высокого разрешения от внешних камер для целей видеонаблюдения и представления процессов в реальном режиме времени



Наличие всех стандартных интерфейсов обмена данных в стандартном исполнении



Возможность использования Flash-накопителей USB для сохранения и переноса данных проектов



Полная интеграция в концепцию платформы автоматизации iQ Platform

Комплексное решение!



Панели оператора позволяют улучшить контроль за производственными процессами и управление ими.

Хорошее оснащение

Богатейшие возможности для подключения и расширения делают возможной очень



Многофункциональный человеко-машинный интерфейс

простую интеграцию в концепции машин и оборудования под специфические запросы и требования клиентов.

К базовому оснащению относятся один интерфейс Fast Ethernet и два последовательных интерфейса (RS232 и RS442/485). Два USB-порта с функциями USB Host и USB Device на лицевой панели устройства позволяют подключать к нему персональный компьютер и карту памяти USB. Кроме того, на панелях оператора серии GT16 предусмотрено еще гнездо для карт памяти Compact Flash.

Для целей гибкого расширения функциональности имеется еще два свободных слота, к которым может быть подключено до шести других коммуникационных или опциональных плат. Это могут быть, к примеру,



Сенсорный экран обуславливает простоту и эффективность управления

Превосходные мультимедийные возможности

Эстетически безупречное отображение информации на экране дисплея, в сочетании со стильной, совершенно плоской лицевой панелью устройства, это — далеко не все, что сразу же бросается в глаза в новых моделях GT16. Мультимедийная панель оператора благодаря своей опциональной функции записи и сохранения видео успешно дополняет использовавшиеся прежде функции просмотра изображений и документов легко понятными видеопоследовательностями, включая воспроизведение звука.

Набор мультимедийных функциональных возможностей в графических панелях оператора серии GT16 способствует более рациональному проведению технического обслуживания, улучшению понимания сущности рабочих процессов у пользователя и повышению общей производительности.

Еще один шаг вперед

Новые модели графических панелей оператора GT16, построенные по принципу "все в одном", обладают целым рядом функций, позволяющих удовлетворить требования самых взыскательных заказчиков. Тем самым Mitsubishi Electric успешно дополняет панели оператора серии GOT1000 функциями визуализации и управления принципиально нового измерения. Панель оператора серии GT16 удачно объединила в себе видео- и аудиофункции со встроенными коммуникационными интерфейсами, превратившись в инновационную мультимедийную платформу визуализации.



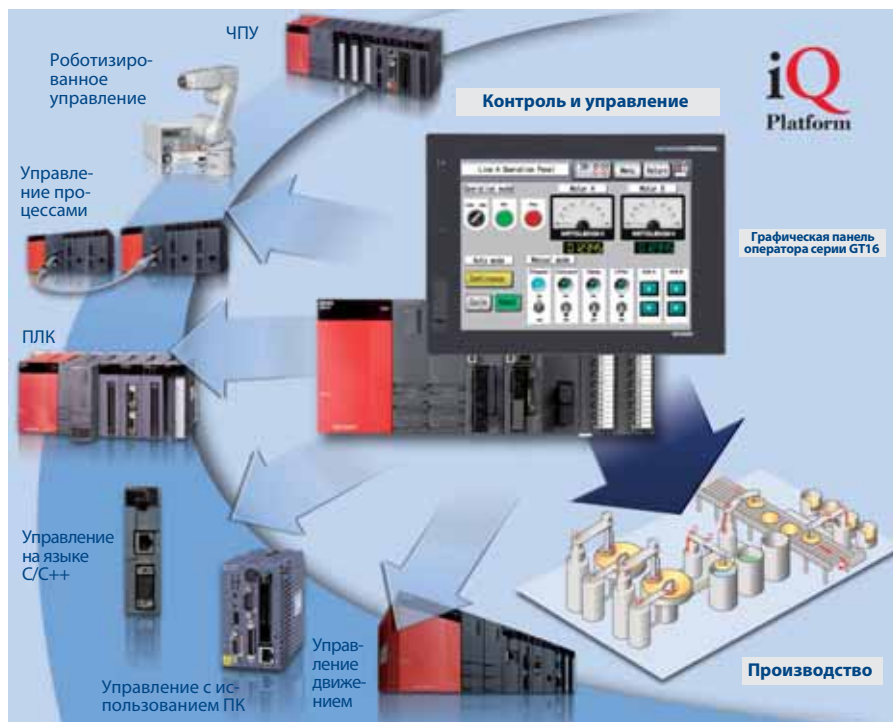
Практичный USB-порт прямо на лицевой панели

различные интерфейсные и сетевые модули, блоки для обеспечения мультимедийных, акустических и видеофункций, USB-порт для подключения принтера и блоки с функциями MES-интерфейса для непосредственной передачи данных производственного процесса в систему MES (оперативного управления производством) вышестоящего уровня.

Интегрированная концепция управления

Важным преимуществом описываемых панелей оператора являются их сервисные функции, рассчитанные на номенклатуру контроллерной техники Mitsubishi Electric, что означает оказание пользователю поддержки на всех этапах процесса автоматизации. Особенно выразительно это проявляется в превосходном взаимодействии графических панелей оператора GT16 с платформой автоматизации iQ Platform. Интегрированная концепция управления промышленным производством включает в себя такие устройства управления, как программируемые логические контроллеры, управления движением, ЧПУ и роботизированное управление на одной и той же платформе автоматизации. В многопроцессорном режиме центральный процессор ПЛК и до трех других гибко комбинируемых центральных процессоров (ЦПУ) совместно выполняют задачи управления производственным процессом и обмена данными.

Панели оператора GT16 в качестве графических устройств человеко-машинного интерфейса являются важной составной частью этой концепции для всех устройств автоматизации производственных процессов. Их можно беспрепятственно подключать без дополнительного параметрирования, так что они становятся просто одним из



Превосходное взаимодействие графических панелей оператора GT16 с платформой автоматизации iQ Platform от Mitsubishi Electric

рывный видеоконтроль за наиболее критичными узлами производственной установки. При возникновении неисправности панель оператора автоматически записывает видеопоследовательность этого события продолжительностью до 15 минут, которая может быть использована в целях оперативной диагностики. Возможно также продолжительное наблюдение на протяжении более 25 часов.

Прозрачность на всех уровнях

Оptionальная функция MES-интерфейса у панелей оператора GT16 делает возможным непосредственный двунаправленный обмен данными с системами баз данных, осуществляемый через Ethernet-TCP/IP на языке баз данных SQL.

Каждая панель оператора в состоянии передавать данные технологического процесса, получаемые с четырех подключенных компонентов, а также, во встречном направлении, распределять данные, получаемые с инструментальных устройств управления. Концепция четырехканального драйвера поддерживает также микропроцессоры сторонних производителей, которые столь легко встраиваются в информационную систему предприятия. Отбор данных для управления производственными и предпринимательскими процессами осуществляет стандартное программное обеспечение панели оператора, знание программ обслуживания баз данных для этого не требуется.

Сокращение времени разработки программ

Программный пакет GT Works компании Mitsubishi Electric предоставляет богатейший инструментальный для составления

собственных приложений, управления процессами и их визуализации, самым оптимальным образом рассчитанный на применение с графическими панелями оператора GOT.

Главной составной частью пакета является простая, интуитивно понятная среда разработки приложений для панелей оператора GT Designer. Обширная библиотека графических примитивов и большое число шрифтов окажут вам действенную помощь при создании наглядных экранных страниц, а вместе



с интегрированной программой моделирования GT Simulator существенно облегчит и ускорит ввод устройств в эксплуатацию.

Программный инструментальный GT-SoftGOT1000 позволяет производить отработку проектов, созданных для GT16, независимо от аппаратной части прямо на персональном компьютере. Таким образом, персональный компьютер простым способом может быть преобразован в высокопроизводительную систему человеко-машинного интерфейса ПК-базирования.



Наглядное представление комплексных процессов

модулей платформы iQ Platform для визуализации данных в режиме реального времени.

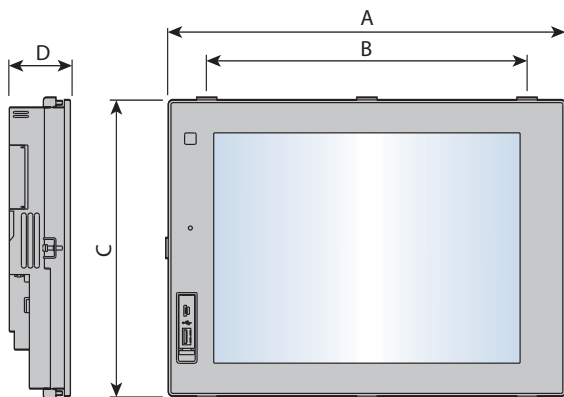
Четкая диагностика неисправностей

Помимо собственно сигнализации, графические панели оператора могут также отправлять имеющие отношение к аварийному сообщению данные и рекомендовать принятие мер по устранению неисправности и проведению технического обслуживания. Для этого панели оператора GT16, наряду с возможностью сохранения документации по оборудованию, инструкций по его эксплуатации и устранению возникших неисправностей, а также обращения к ним по мере необходимости, впервые в состоянии обеспечивать воспроизведение озвученного видео с понятными инструкциями.

А возможность непосредственного подключения к панели оператора видеокамеры позволяет, кроме того, с использованием мультимедийных функций выполнять непре-

Технические характеристики ///

Модель	GT1665M-VTBA GT1665M-VTBD	GT1665M-STBA GT1665M-STBD	GT1675M-VTBA GT1675M-VTBD	GT1675M-STBA GT1675M-STBD	GT1685M-STBA GT1685M-STBD	GT1695M-VTBA GT1695M-VTBD
Размер дисплея по диагонали	8.4"		10.4"		12.1"	15"
Тип дисплея	Цветной жидкокристаллический TFT-дисплей высокого разрешения					
Разрешение	640x480 (VGA)	800x600 (SVGA)	640x480 (VGA)	800x600 (SVGA)	800x600 (SVGA)	1024x768 (XGA)
Габаритные размеры дисплея ШxВ (мм)	171x128		211x158		246x185	304x228
Количество отображаемых цветов	65 536 цветов					
Угол обзора (градусов)	80° вправо/влево, 80° вверх, 60° вниз		88° вправо/влево, 88° вверх, 88° вниз		80° вправо/влево, 60° вверх, 80° вниз	75° вправо/влево, 50° вверх, 60° вниз
Яркость	600 кд/м	400 кд/м	450 кд/м	400 кд/м	470 кд/м	450 кд/м
Тип клавиатуры	Аналоговый сенсорный экран					
Объем памяти	Встроенное флэш-ПЗУ (15 МБ), с картой памяти Compact Flash макс. 57 МБ на проект и операционную систему					
Интерфейсы обмена данными	1 шт. RS-232, 1 шт. RS-422/485, 2 шт. USB (12 Мбсек), 1 шт. 100BASE-TX					
Используемые носители информации	Карта памяти USB (макс. 2 Гб), Compact Flash					
Батарея	Буферная батарея часов реального времени, параметров технического обслуживания и системного протокола (опционально)					
Электропитание	VTBA/STBA/XTBA: 100–240 V AC (+10 %, -15 %); VTBD/STBD/XTBD: 24 V DC (+25 %, -20 %)					
Потребление тока	39 W/240 V AC, 38 W/24 V DC		39 W/240 V AC, 38 W/24 V DC		46 W/240 V AC, 40 W/24 V DC	64 W/240 V AC, 60 W/24 V DC
Класс защиты	IP67 (по передней панели)					
Температура окружающей среды	от 0 до 50 °C					
Масса (кг)	1.7	1.7	2.1	2.1	2.7	5.0
Пакет программирования (опционально)	GT Works (для программирования функций индикации)					



Model	A	B	C	D
GT1665	241	176	190	56
GT1675	303	252	214	56
GT1685	316	240	242	56
GT1695	397	320	296	61

Все размеры указаны в мм

MITSUBISHI ELECTRIC EUROPE B.V. /// РОССИЯ /// Москва /// Космодамианская наб. 52, стр. 3
Тел.: +7 495 721-2070 /// Факс: +7 495 721-2071 /// automation@mer.mee.com /// www.mitsubishi-automation.ru



Mitsubishi Electric Europe B.V. /// FA - European Business Group /// Gothaer Straße 8 /// D-40880 Ratingen /// Germany
Tel.: +49(0)2102-4860 /// Fax: +49(0)2102-4861120 /// info@mitsubishi-automation.com /// www.mitsubishi-automation.com

Тех. параметры могут быть изменены /// Art.-№ 230531-A /// 01.2010
Все зарегистрированные товарные знаки защищены законом об охране авторских прав.